

• **WARMWASSERSPEICHER VON BOOSTHERM**

Boostherm-Kombispeicher zur Speicherung von vorgewärmtem Wasser aus der Wärmerückgewinnung und von Warmwasser mit einer definierten Nutzungstemperatur.

- Schutz vor Legionellen
- Volumen 300-1000 Liter, Tank aus emailliertem Stahl, darüber epoxidharzbeschichteter Stahl. 316-Liter-Edelstahltank auf Anfrage.
- Isoliermantel M1-100 mm bis 1000 L ($\lambda = 0,038$ W/mK) und M3-100 mm darüber hinaus ($\lambda = 0,073$ W/mK). Auf Anfrage in M1 und M0 erhältlich. Isolierung des oberen und unteren Bodens.
- Ablassöffnung und Schnellablassventil zum Entfernen von Ablagerungen.
- Elektronische Anode bis 1000 L (Anschluss 230VAC-2A einplanen), darüber hinaus Magnesium-Schutzanode.
- Anschlussset mit dem Boostherm-Diffusor, einer Sicherheitsgruppe (oder Ventil), einem Entlüftungsventil, zwei Thermometern, Schnellablassventil und Anschlüssen.
- 5 Jahre Garantie auf den Tank
- Wahlweise zusätzlicher elektr. Widerstand
- Für aggressives Wasser mit überschüssiger Kohlensäure (TH < 10°FH [französische Grad]) Edelstahlversion auf Anfrage.

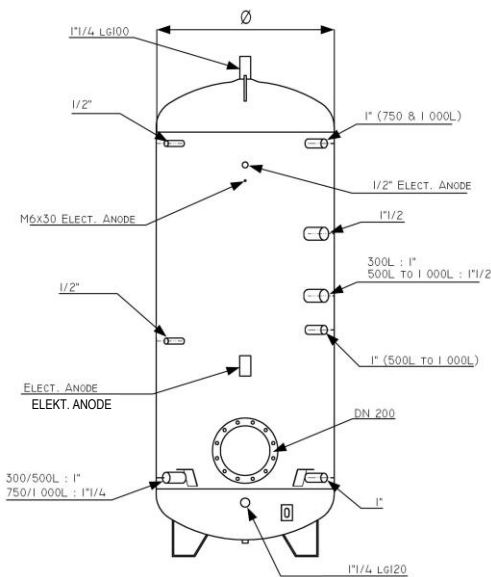


Boostherm-Boiler können auch als Pufferspeicher dienen. Siehe schematische Darstellungen in der Auswahlhilfe.

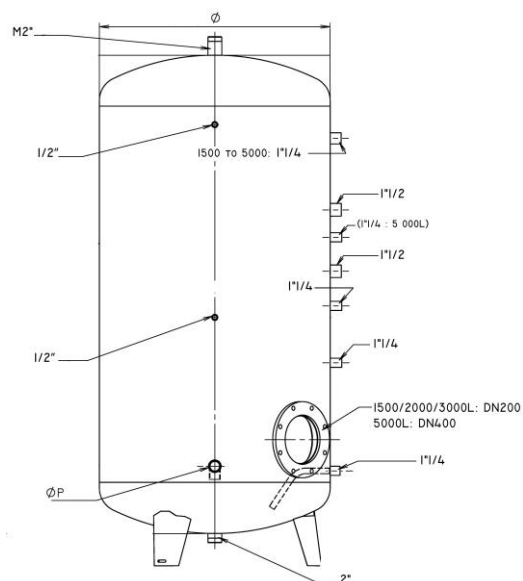
Modell	KW-Versorgung	WW-Ausgang	RG-Schleife	Korrosionsschutz-Anode	Höhe (1)	Ø (2)	Gewicht (kg)	Code
BOOSTHERM 300L	M3/4"	M3/4" oder M1"1/4	2 x M3/4"	Elekt. / 230 V	1 690	500	70	810 403
BOOSTHERM 500L	M3/4"	M3/4" oder M1"1/4	2 x M1"	Elekt. / 230 V	1 765	650	135	810 405
BOOSTHERM 750L	M3/4"	M3/4" oder M1"1/4	2 x M1"	Elekt. / 230 V	1 885	790	195	810 407
BOOSTHERM 1000L	F1"1/4	M1"1/4	2 x M1"	Elekt. / 230 V	2 215	790	205	810 410
BOOSTHERM 1500L	F1"1/4	F1" oder M2"	2 x M1"1/4	Magnesium	2 290	1 000	220	810 315
BOOSTHERM 2000L	F1"1/4	F1" oder M2"	2 x M1"1/4	Magnesium	2 035	1 250	330	810 320
BOOSTHERM 3000L	F1"1/2	F1"1/4 oder M2"	2 x M1"1/4	Magnesium	2 785	1 250	430	810 330
BOOSTHERM 5000L	F1"1/2	F1"1/4 oder M2"	2 x M1"1/4	Magnesium	3 365	1 500	740	810 350

(1) Höhe ohne oberen Anschluss und Entlüftung: Gesamthöhe = Höhe + 200 mm

(2) Durchmesser ohne Isoliermantel: Gesamtdurchmesser = Tankdurchmesser + 200 mm Mantel wird vormontiert geliefert bis 1000 Liter



300–1000 Liter



1500–5000 Liter

Kombinierte Nutzung von Warmwasser und Niedrigtemperaturheizung:

Möglichkeit der Schnittstelle zu einem Niedertemperatur-Heizsystem (bis 50 kW Leistung) mit einem Wärmetauscher 827 120. Siehe Kapitel "Zubehör". Wenden Sie sich für die Auslegung an unser Team.