

BALLONS EAU CHAUDE SANITAIRE BOOSTHERM

Ballons combinés Boostherm pour le stockage de l'eau préchauffée par la récupération de chaleur et de l'eau chaude à température finale d'utilisation.

- Conception anti-légionnelle
- Cuve acier thermo-laqué Epoxy garantie 5ans. Cuve Inox 316L sur demande
- Jaquette d'isolation M3 épaisseur 50mm jusqu'à 1 000L (K=0.726W/m².°C) et 100mm au-delà. Disponible en M1 et M0 sur demande
- Isolation des fonds supérieurs et inférieurs
- Orifice de vidange totale et vanne de vidange rapide pour évacuation des dépôts.
- Anode de protection magnésium (version ATL uniquement)
- Kit de raccordement contenant un diffuseur spécifique, le groupe de sécurité (ou soupape), un purgeur d'air, deux thermomètres, vannes de vidange rapide et raccords
- Résistance électrique d'appoint en option



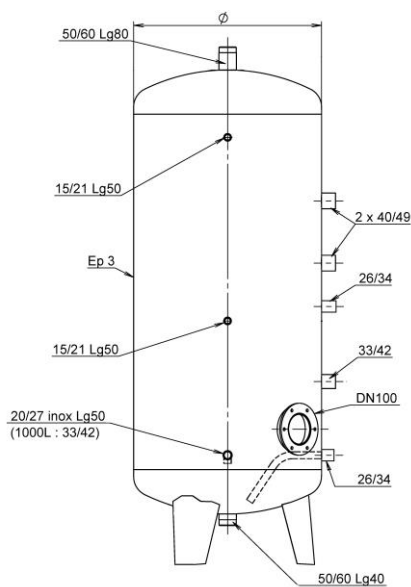
Les ballons Boostherm peuvent également être utilisés en ballons tampon ATL. Voir les schémas de principe dans le guide de sélection Boostherm.

Modèle	Alimentation réseau	Sortie eau chaude au choix	Boucle de récupération	Ht (1)	Ø (2)	Poids (kg) ATL / INOX	Code Version ATL	Code Version INOX (3)
BOOSTHERM 300L	M3/4"	M3/4" ou F1"	2 x M3/4"	1 570	550	75 / 75	810 303	810 503
BOOSTHERM 500L	M3/4"	M3/4" ou F1"	2 x M1"	1 790	650	100 / 110	810 305	810 505
BOOSTHERM 750L	M3/4"	M3/4" ou F1"	2 x M1"	1 925	800	135 / 120	810 307	810 507
BOOSTHERM 1 000L	M3/4" ou F1"1/4	M3/4" ou F1"	2 x M1"	2 255	800	160 / 145	810 310	810 510
BOOSTHERM 1 500L	F1"1/4	F1" ou M2"	2 x M1"1/4	2 290	1 000	220 / 200	810 315	810 515
BOOSTHERM 2 000L	F1"1/4	F1" ou M2"	2 x M1"1/4	2 035	1 250	330 / 295	810 320	810 520
BOOSTHERM 3 000L	F1"1/2	F1"1/4 ou M2"	2 x M1"1/4	2 785	1 250	430	810 330	810 530
BOOSTHERM 5 000L	F1"1/2	F1"1/4 ou M2"	2 x M1"1/4	3 365	1 500	740	810 350	810 550

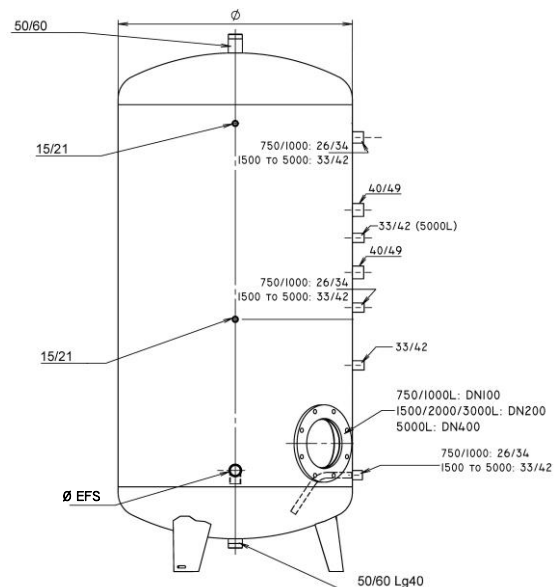
(1) Hauteur sans coude supérieur ni purgeur d'air : hauteur totale = hauteur + 200 mm

(2) Diamètre sans jaquette isolation : diamètre total = diamètre cuve + 100 mm jusqu'à 1 000L et + 200mm au-delà.

(3) Recommandés pour les eaux particulièrement agressives (TH < 8°f)



300 & 500L



750 à 5 000L

Utilisation combinée ECS et chauffage B.T. :

Possibilité de s'interfacer avec un système de chauffage basse température (puissance jusqu'à 50kW) avec un échangeur 827 120. Voir le chapitre "accessoires". Consultez notre équipe pour tout dimensionnement.